

【前言】

本公司生产之可程式恒温恒湿试验箱是以产质量优耐用为目的，积累多年丰富生产制造经验，广泛吸收用户意见，经多次技术改进之优良产品。我公司选用之零部件可靠性高，质量优良，能保证各型产品性能的可靠度、稳定度和精确度，故用户可放心使用。

除本产品外，本公司还制造生产：快速温变试验机、冷热冲击试验机、高低温试验机、老化测试设备；环境，力学，振动，盐雾及各种非标试验装置。并提供专业的技术咨询、及售后服务。

说明书是机器的使用指南，本手册详细说明如何安装、操作程序、保养方法与简单的故障维修及使用注意事项。请仔细阅读本手册，并依照规定的程序操作，可使您每次皆能顺利地进行操作和使用。请谨记注意事项可免除机器因人为操作不当而故障，正确的保养方法可延长机器寿命。在设置运行维护、保养、检查之前，请务必仔细阅读此说明书，熟记有关事项之后，方可操作和检查机器，以便正确的操作和使用延长机器寿命。

本公司各类产品均经过严格的质量检验才出厂，您可放心使用，若有任何困难或问题，请与代理商联系或直接通知本公司。

特别说明

- 本操作手册不能作为向本公司提出任何要求依据
- 本操作手册的解释权在本公司

目 录

- 一：产品名称
- 二：应用产业
- 三：产品介绍
- 四：型号
- 五：机器尺寸
- 六：温湿度范围
- 七：升降温速度
- 八：机器精度
- 九：温湿度控制能力范围图
- 十：工作原理
- 十一：机械钣金结构及材质
- 十二：控制系统
- 十三：加热加湿系统
- 十四：送风循环系统
- 十五：冷冻系统
- 十六：配件
- 十七：提供档案
- 十八：使用环境
- 十九：机器要求设备
- 二十：机器安装场所及安装方法
- 二十一：电源配置及安装方法
- 二十二：使用前注意事项
- 二十三：运转程序
- 二十四：运转注意事项
- 二十五：保养注意事项及方法
- 二十六：故障实例

一、产品名称：可程式恒温恒湿试验箱

二、应用产业：

光电、半导体产业、电子相关零件产业、家用电器、电子礼品、文具礼品汽车零件业及计算机相关产业等。

三、产品介绍：

1. 仿真产业界零件、主要配件、半成品，如：电子零件、汽车零件、笔记本电脑等…在气候环境温湿度组合条件下(高低温操作，储存、温度循环、高温高湿、低温低湿、结露试验等)，检测产品本身的适应能力与特性是否改变及可靠度及温湿度环境测试
2. 符合国际性规范之要求(IEC、JIS、GB、MIL…)以达到国际量测程序一致性(含测试步骤、条件、方法)避免认知不同，并缩小量测不确定的因素范围发生。
3. 完美的造型设计：内部材料雾面线条处理，高质感外观，并采用无反作用及防反锁之把手，操作容易，安全可靠。
4. 平衡调温调湿控制系统(BTHC)，以 P. I. D. 方式控制 SSR, 使系统之加热加湿量等于热湿损耗量, 故能长期稳定使用。
5. 视野宽广的观测窗：长方形观测窗，采用防爆灯保持箱内明亮，且利用发热体内嵌式玻璃，无须雨刷除雾，随时保持清晰的观测试验室内的状况。
6. 加湿系统管路与控制电路分离：加湿系统管路与电源、控制器、电路板分离，可避免因管路漏水而影响电路，提高安全性。
7. 简便自动供水装置：供水箱采用自动提升方式，于试验室后机柜的左下侧，便于补充供水，(容量约为 15L) 并附用水回收循环使用装置，节约用水。
8. 由控制面板、配电盘、保温冷库板、送风机、加热器、加湿器、冷冻机、冷却水塔组合而成。
9. 循环设定：可执行 999 回次数循环。

10. 控制方式与特色：采智能型 PID 控制 SSR 正逆双向同步输出, 使系统之加热加湿量=热湿损耗量故能长期稳定使用, 并含先进之斜率控制逻辑。

四、型号：KJ-2091

五、机器尺寸：

1. 工作室尺寸: 650×850×80 mm (W×H×D)
2. 外箱尺寸: 约 1130×1720×1480 mm (W×H×D)

六、温湿度范围：

1. 温度: -40℃~150℃ (可任意设定)
2. 湿度: 20%~95%RH (可任意设定)

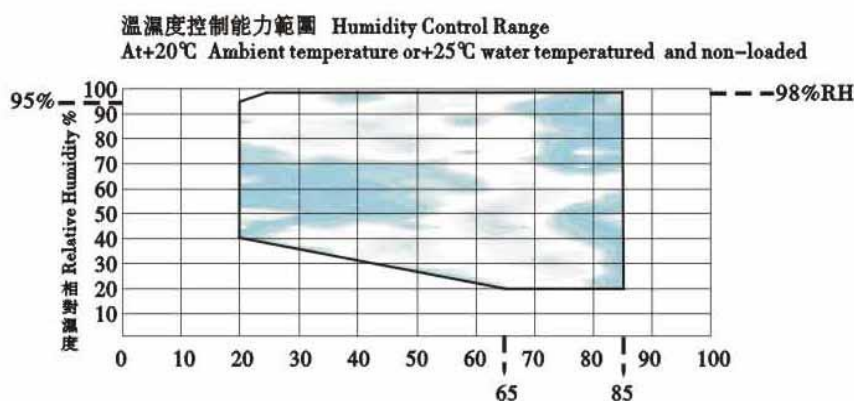
七、升降温速度：

- 常温←----->150℃ 约 35 分钟 (非线性空载, 约 3.5℃/分钟)
- 常温←----->-40 约 45 分钟 (非线性空载, 约 1.0℃/分钟)

八、机器精度：

1. 温度波动度: $\leq \pm 0.5^{\circ}\text{C}$
2. 温度均匀性: $\leq \pm 5^{\circ}\text{C}$
3. 温湿度偏差: $\leq \pm 5.0^{\circ}\text{C} / \pm 5\%$ ($>75\%RH$); $\pm 7.5\%$ ($\leq 75\%RH$)

九、温湿度控制能力范围图：



十、工作原理：

1. 恒温调温调湿控制系统, 以 PID 方式控制 SSR, 使系统之加热加湿量等于热湿损耗量。

2. 由干湿球测温信号经 A/D 转换输入控制器 CPU 与 RAN 对比输出到 I/O 板，I/O 板发出指令，使送风系统及冷冻系统工作，同时 PID 控制 SSR 或是加热 SSR 工作，或是加湿 SSR 工作，使热湿量经送风系统均匀测试箱以从而达到平恒调温调湿。

十一、机械钣金结构及材质：

1. 外观高质感水平，冷轧钢板烤漆，并采用无反作用把手，操作容易，安全可靠。
2. 内箱材质：SUS#304 耐寒，耐热不锈钢板，经雾面线条处理。
3. 外箱材质：冷轧钢板烤漆。
4. 保温材质：进口高强度防火 PU 发泡绝缘材料。
5. 防汗机件：以系统 K 型管之热能及薄膜式电热线作为防汗处理。
6. 箱门：单片门，左开，把手在右边，硅胶发泡胶 2 条。
7. 产品观测窗：三层真空层，并附防爆灯 1 个

十二、控制系统：

1. 采用**科建定制可编程温湿度控制器**
2. 运转模式：程序运转·定值运转
3. 显示部分：真彩液晶显示画面（5.7 英寸）
4. 设定方式：中文菜单，触摸屏输入
5. 程序容量：RAM 规格：100 种程序，每个程序可编辑 99 步，可程序之间可任意串连
6. 设定指示范围：渐度：最低湿度 $-40^{\circ}\text{C}\sim+150^{\circ}\text{C}$ ；湿度：20~98%RH；时间：0~999 小时 59 分
7. 设定指示最小值：温度： 1°C ；湿度：1%RH；时间：1 分钟
8. 通讯功能：配有 LAN 接口与计算机连接。
9. 附属功能：故障报警及原因，处理提示功能，断电保护功能，停电保护功能；输入中断检出功能；定时功能；上·下限温(湿)度报警功能；冷冻机自动运转功能；自我诊断功能；

记录曲线实时显示功能等；警报显示功能；后备运行功能；键保护功能；网络连接；远程调试。

10. 记录功能：采样时间 30S，可记录任何时间内的曲线及实验数据，可以详细查询任何时间内每一时刻的温湿度情况，可用 USB 导出，在计算机上打印记录曲线和生成数据报表（相当于无纸记录仪的功能）。

十三、加热加湿系统：

1. 加热：采用进口不锈钢鳍片式散热管电热器加热空气方式
2. 加湿：
 - ①. 用水要求 RO 逆渗透纯水或蒸馏水
 - ②. 不锈钢电热蒸汽发生方式加湿器
 - ③. 内置式水箱（15L）1 个
 - ④. 自动给水泵 1 个自动将下层水箱的水供输到上层
 - ⑤. 电子液位开关 1 只
 - ⑥. 缺水警报及水回收装置

十四、送风循环系统：

1. 采多翼离心式风轮及密封型马达，不易失油及束心.
2. 扩散垂直，水平交换，弧型循环送风方式.
3. 可调式侧出风口及护网回收口.
4. 特殊可调式百页送风循环系统.

十五、冷冻系统：

1. 压缩机：全封闭活塞式法国泰康压缩机
2. 制冷剂：采用对臭氧层破坏系数为零的新型绿色环保制冷剂 R404 和 R23（U. S. A Genetron）

3. 冷凝器:风冷式冷凝器 (名厂特殊定制)
4. 蒸发器(除湿器):鳍片式自动负载容量调整 名厂特殊定制)
5. 膨胀系统:毛细管容量控制之冷冻系统
6. 制冷辅助件:膨胀阀;电磁阀;干燥剂;截止阀;油分离器;高压保护开关;等均采用进口零件.

十六、配件:

1. 标准测试用纺织布 3 片
2. 说明书,控温仪表说明书各 1 份.

十七、提供档案:

1. 产品保修卡 交货时提供一份.
2. 订货规格书 订货时提供一份.
3. 使用说明书 交货时提供一份.

十八、使用环境:

性能保证环境温度范围: +5℃~+30℃ (但最低可达温度,最高热负载能力及降温时间除外)

十九、机器要求设备:

此部分需由买方负责并于本设备使用前备妥!

本机使用电源: 1. 电源:AC 220V 50/60HZ ※电压变动允许值:定格电压的±10%

2. 最大负荷容量: 13.5 KVA

3. 最大工作电流: 25A~30A

加湿用水: 必须使用纯净水或蒸馏水(第一次备量须在 10L 以上) 或导电率在 10 μs/cm 以下之水质.

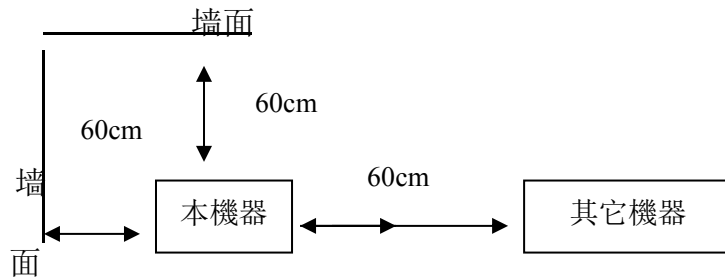
***注意: 尽量确保此水源纯度越干净越好! 禁止使用地下水!**

二十、机器安装场所及安装方法:

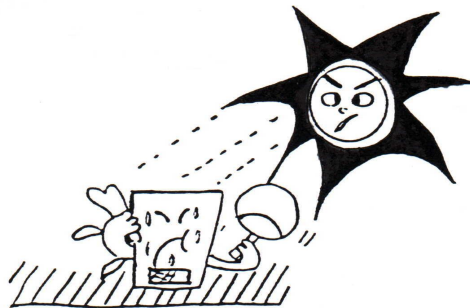
1. 安置位置应考虑本机的散热效率及容易检查维护。

2. 机器后侧是冷冻系统，热量比较大，故在安装时，机身与墙壁及其它任何机器之间最少应有 60 公分以上之距离，以便通风顺畅。

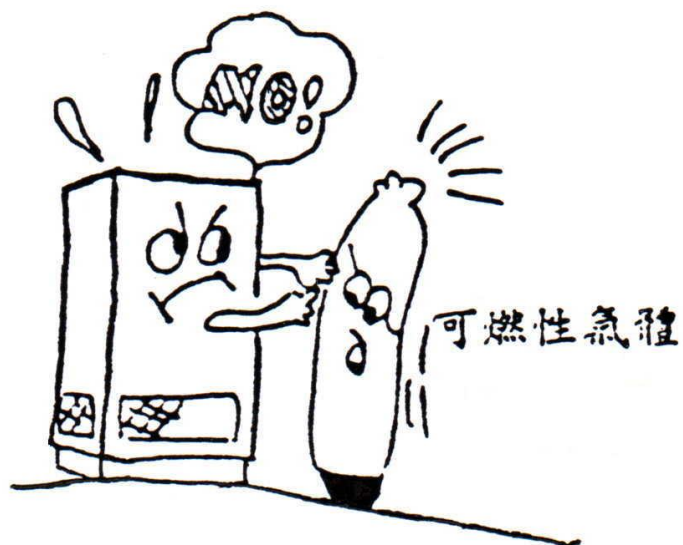
如图：



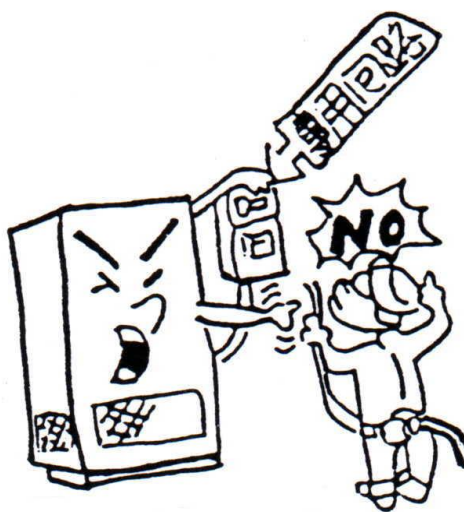
3. 选择通风良好，且勿受阳光直接照射。



4. 本机应远离热源及易燃、易爆物质。



5. 请依下述方法配电，注意电源容量，切莫多部机器同时使用一处电源，以免产生压降，影响机器性能，甚至引起故障停机，请使用专用回路。



二十一、电源配置及安装方法：

1. 依照规格表中之电源配线电压为：

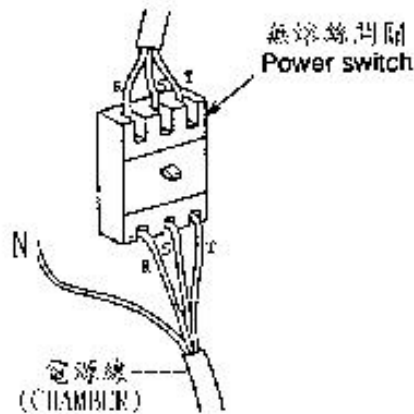
√	1 ψ 3W220V	~	50HZ
	3 ψ 3W220V		60HZ
	3 ψ 3W380V		

	3 ψ 5W380V		
--	-----------------	--	--

2. 适用电线线径为：（电缆线长度 10M 以内）

	2.0~2.5mm ²		8.0~10.0mm ²
	3.5~4.0mm ²		14~16mm ²
√	5.5~6.0mm ²		22~25mm ²

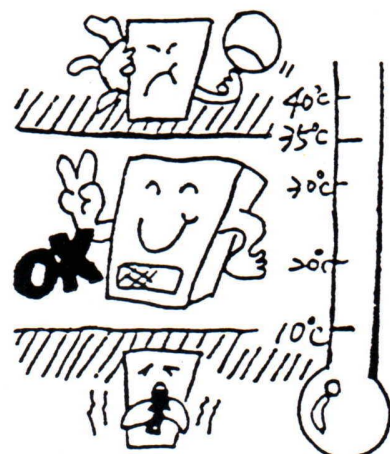
3. 三相配电时如图所示：



电源电压之变动，请勿超过额定电压的 $\pm 5\%$ （最大容许电压为额定电压 $\pm 10\%$ ）

9. 供电线路及供排水管路，应可能缩短。

4. 请选择尘埃湿气较少且通风良好之地点安装，如置于通风不良之室内，或室温 35°C 以上之



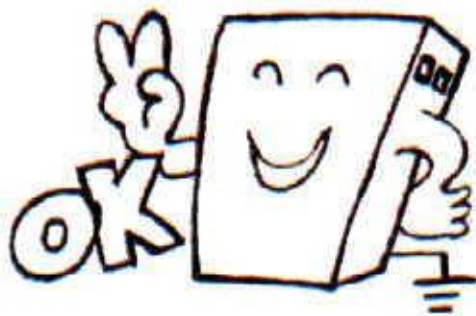
环境使用时，其可能会发生降温速度变慢或无法达到低温之要温度。

5. 三相电源，请注意欠相保护。(若确定三相电源有电而本机未动作，则该机可能为逆相，只须将相邻之两电源线相互交换即可)

6. 本机之电源： $\sqrt{1\psi}$ 220V，请将本机后部之接地端子接地

3ψ 3W，请将电源线中绿色线 (GREEN) 接地

7. 假如您将接地线接在水管上，水管必须是通地的金属管。(并非所有的金属管，皆能有效的接地)

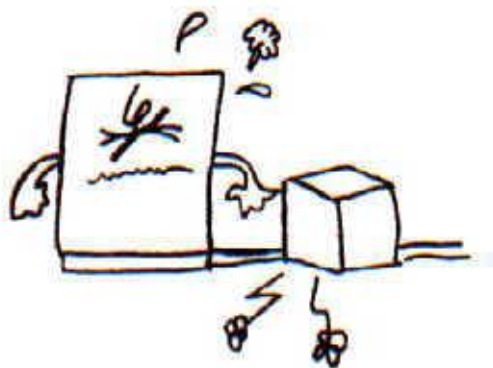


8. 请勿将接地线，接在石油或瓦斯管上。

9. 测试品用之电源，请勿接于本机之电源，因为本机已经规画设计好，再加入其它负载，可能导致负荷过重。



10. 安装是否有损伤配线，配管之可能？



二十二、使用前注意事项:

※第一次开机或清洗加湿水盒后再开机时，请先设定温度比室温低 5℃，湿度设定为 10%RH，然后开机运行 30 分钟，再进行其它温湿度设定。运行同时注意以下事项。

1. 电源线及接地线之确认:

- 电源线是否依照规格妥善连接，并确认接地？

2. 干湿球超温保护器之确认:

- 超温保护器温度设定点 = 温度设定点 + (20~30℃) 。

3. 供水之确认:

- 水箱内存水量是否足够？
- 水箱盖子是否盖妥？
- 排水开关是否归复？

4. 排水管之确认:

- 排水管是否接妥？

5. 湿球测试布之确以:

- 是否清洁？【每月清洗一次，每三个月更换新的测试布。】
- 放置位置是否正确？【放置于湿度传感器之前端！】
- 供水槽水位是否正常？
- 是否润湿？【供水槽中有水，且水位正常，而测试布不能润湿，请立即更换新的测试

布。】

6. 加湿器水位之确认：

- 水位是否正常？【加湿器供水三至五分钟后，检查水位控制盒之水位是否正常。】
- 加湿器用水是否清洁？【加湿器之加水盘应定期排水，并以刷子清洗，以保持清洁。】

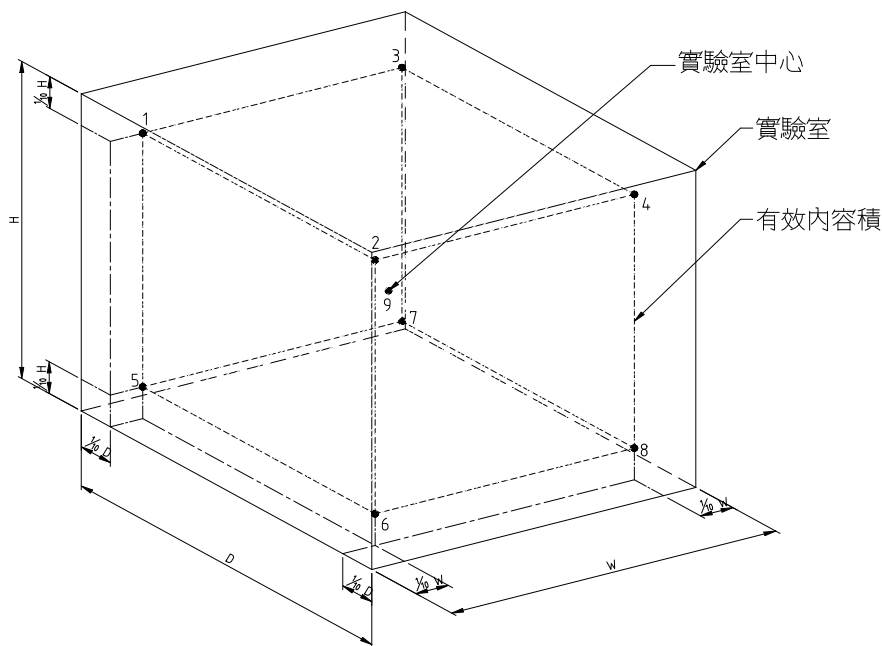
7. 检查温球超温气体式保护开关设定是否正确。【以实物上标示为准。】

8. 排水管之确认：● 排水管是否接妥？

9. 国标量测内箱有效内容积及测试品摆放

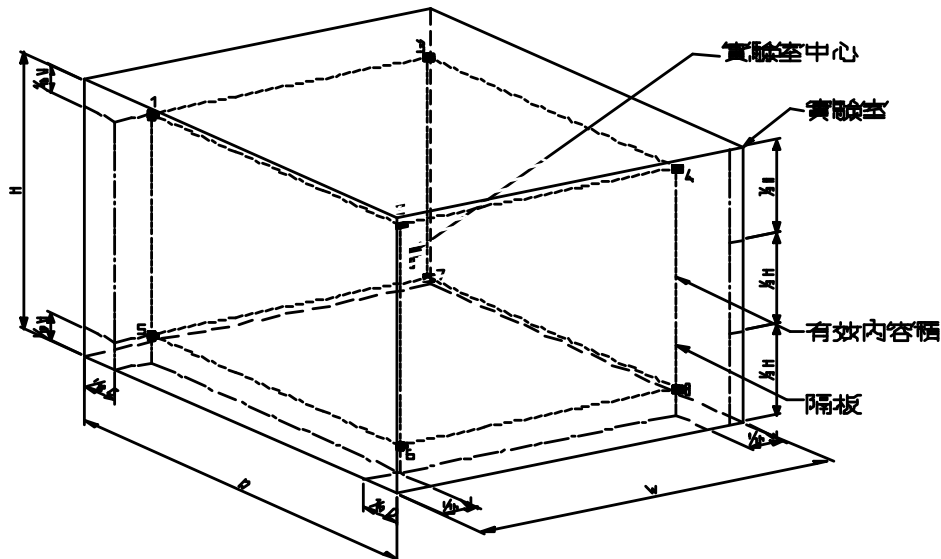
10. 根据国标湿热试验设备检定方法：GB/T 5170.5-1996

11. 国标量测有效内容积如下图：



注意： 建议客户在摆放测试品时尽量不要超过内箱的有效内容积；超出有效的内容积将不能保证国标的要求；该示意图为内箱容积小于或等于 2 M³ 的布点

12. 内箱标准隔板摆放示意图：



注意：1、测试品在摆放过程中要兼顾有效内容积并且要在隔板分隔空间的高度内；如果测试品摆放的太密集会影响箱内气流循环导致温度均匀度达不到国标要求及升降温时间不符合机台性能标称！

2、只做温度时应取下测试布。若测试布于 85 以上高温情况下运转后，下次运转前，应更换测试布，否则可能无法再吸水。换装新测试布时，请先洗手，否则易使测试布功能失效，无法吸水。（测试布包装时，皆经杀菌处理。）

以上事项确认后，将固定脚放下固定妥当。

二十三、运转程序：

1. 开启用户电源开关，再开启总电源之无熔丝开关【NFB】，然后按下面板上的电源开关。
2. 待温湿表显示正常画面后便可进行事先规化好欲执行之程序设定曲线图，以便顺利进行设定工作。
3. 温湿度及时间的设定值要根据用户被测产品之要求相符合。
4. 温湿度表之各功能的设定必须由专职人员进行操作或按照温湿度表之说明书进行操作。
5. 各菜单设定完毕后，必须将机门关好、关严然后才可以正常运转机器。
6. 最初运转机器时，一定要注意运转马达的转向及三相马达之转向。
7. 按下控制器之运转开关机器便可按照设定之温湿度运转。

8. 当温湿达到用户产品要求需停机时，必须将控制器之温湿表开关关闭后方可从中取放产品。
9. 有关程序设定及定值控制的使用方法，请参考控制器操作说明温湿表具体之操参阅温湿表之说明书。
10. 本机附有窗口观测灯，若欲查着箱内情形请按【LIGHT】观测灯开关，箱内灯即刻点亮。
11. 若有故障情形发生，本机显示故障位置, 故障原因，故障解决方法，蜂鸣器会响，待故障排除后，请按屏幕上的【退出】键(复位开关)，然后再重新启动设备。

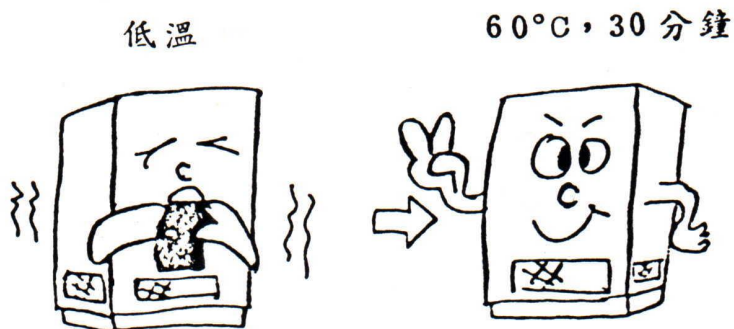
二十四、 运转注意事项:

1. 本机绝对禁止加热或测试爆炸性、可燃性为高腐蚀性物质。否则会造成不必要的损失，或者本机不能对其进行试验。
2. 测试物放置量不可影响测试箱的风量循环，否则会影响机器性能。
3. 使用时门要关好、关严，否则温湿外泄，达不到性能区域。
4. 指定人员操作此机，以免使机器提早损坏。
5. 本机若在 0°C 以下运转时，应尽量避免打开试验室门，因为在做低温时，若开启试验室门易造成内部蒸发及其它部份之结冰现象，尤其温度愈低愈严重，若必须打开，则应尽量缩短开启时间。



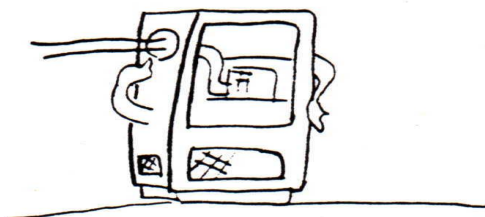
6. 当完成低温运转时或温湿度运转后，务必设定温度条件 60°C 施行干燥处理约半小时，并打开箱门，以免影响下一作业之测定时间或蒸发器结冰现象或测试物损坏。(若未实际 60°C 之干燥处理，

机器因而故障，虽于保固期内，亦属人为疏失，恕本公司不予免费服务)



*若长时间不使用，请将水箱之水清除干净并关掉电源。

7. 若本机左侧附有测试孔 1 个，可经由此接电源至内箱测试线使用。



8. 运转中，请勿以手触检查，以免触电或为风扇所伤，而发生危险，因此请先停止运转，关掉电源后再修理。

9. 请注意本机必须安全确实地接地，以免产生静电感应！

10. 电路短路器、温度超温保护器，提供本机测试品以及操作者的安全保护，故请定期检查。

11. 正确的装置湿球测试布，方能量取正确的相对湿度。

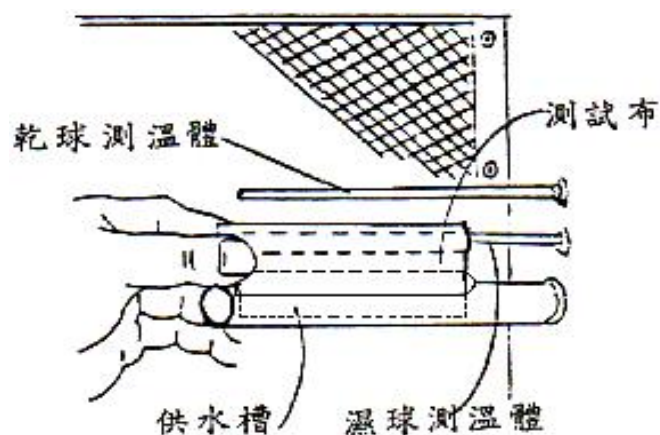
12. 运转中，请勿以手触检查，以免触电或为风扇所伤，而发生危险，因此请先停止运转，关掉电后再修理。

13. 非本机职人员不可对本机进行维修和检查，维修检查时，由专职人员进行，同时要有监护人员进行监护，防止未知情人员进行通电合闸，造成触电伤人。

16. 请详细阅读控制器说明书及相关说明书后，方可操作本机。

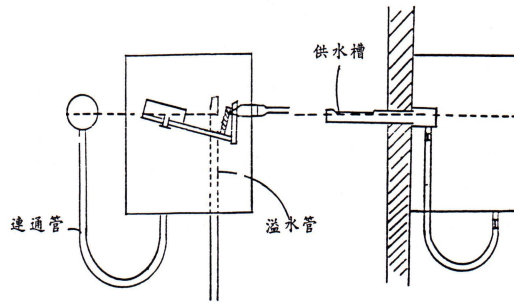
二十五、保养注意事项及方法：

1. 加装在冷却水管路上的过滤器应每月定期拆出清除杂质，冷冻机组之散热器(冷凝器) 应定期保养，保持清洁。污垢粘糊冷凝器会使压缩机高压开关跳脱而产生误报警，冷凝器应定期每月保养, 利用清洁剂将冷凝器散热网片上附着之污垢通过水循环清洗干净，再放掉污水。
2. 开关门或从炉内取测试物时，不得让物品与门上胶边接触，以防胶边被破坏和缩短寿命。
3. 机身周围和底部的地面要随时保持清洁，以免大量灰尘吸入机组内产生意外事故和降低性能。
4. 冷冻系统是本机的核心，请一年巡检一次所有铜管有无泄漏雪种情况，各喇叭接头、焊接口，如有油渍外泄，请通知本公司或直接处理之。
5. 配电盘之大电流接点，配电室内每年至少清洁检修一次以上，接点的松动会使整个设备处于危险工作状态，轻则烧坏组件，重则发生火灾、报警、人身伤害非常危险。清洁时清利用吸尘器将室内灰尘吸除即可。
6. 加湿器及水箱经常清洗，以免产生水垢，影响蒸气的散发，一般做完一次试验清洗一次，水垢得到及时排除有利加湿管的寿命，确保水流顺畅清洗时使用铜质刷子洗刷用水冲之干净。
7. 干湿球之湿布经常检查，当测试布表面不干净或变硬，或于做完温度控制后，继续做温湿球度控制前都必须更换测试布。经检查如有不吸水者请更换之，关系到测湿的准确度, 测试布一般三月更换一次, 更换时应用清洁布擦拭测温体，更换新测试布时应先洗手再把水槽清洗干净



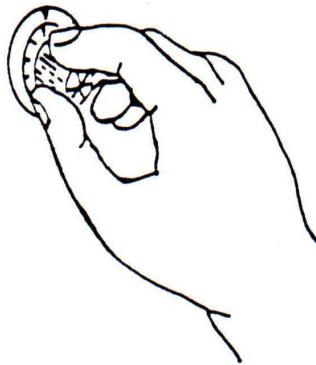
8. 湿球水位之检查与调整

积水筒水位不可过高, 过高使水溢出积水筒或过低使湿球测试布吸水不正常, 影响湿球的准确性。水位大约保持六分满即可



调整两侧螺丝】

9. 配电箱内的四个超温保护器设定值请不要随便调试, 出厂时已调好, 此保护开关是保护加热管和加湿管空焚和缺水警报之用。设定点 = 温度设定点 + 20°C ~ 30°C, 试验箱内之温度升至超温保护器之设定点时, 加热器之供电即停止, 【OVER HEAT】超温警示灯点亮但风扇仍运转, 若长时间运转及无人看管, 运转前请务必确实检查超温保护器, 是否设定妥当。

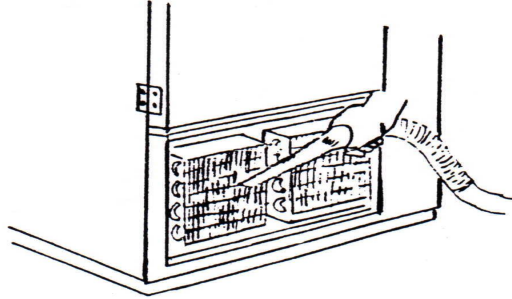


10. 水路之检查与保养

水路之水管, 是易堵易漏之器件, 请务必定期检查有无漏水堵水之现象, 若有请及时排除或通知本公司。加湿器内之储水应每月更换一次, 确保水质清洁, 水流顺畅。

11. .冷冻机组灰尘之清除

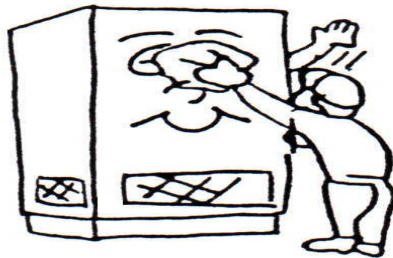
冷冻机组应定期每月保养，利用真空吸尘器将冷冻机组上附着之灰尘吸除或利用高压空气喷除灰尘。



12. 当试验产品时间到达后取产品时，必须在关机状态下且工作人员一定要戴好干燥、防电、耐高温手套进行取放产品.

13. 试验室内外部的清洁与保养机器在操作前应先将内部杂质(物)清除。

配电室内每年至少清洁一次以上，清洁时请利用吸尘器将室内灰尘吸除即可。箱体外部每年必须清洗一次以上，清洗时用肥皂水擦拭即可。



14. 在机器使用期间如未经本公司同意私自对本机进行改造而造成损失的，本公司概不负责.

15. 未按说明书的注意事项和要求进行操作造成的一切后果，本公司概不负责.

二十六、故障实例：

故障情况	原因	处理方法
开启电源机器不动作	缺相;电源不正常	检查重新送电
	控制器无输出	检查控制器 PC 板有无工作
	控制电源保险烧坏	检查原因更换保险
	安全保护装置误动作	检查安全保护措施并手动复位
不能降温或降温慢	制冷压缩机坏掉	更新或送修
	雪种泄漏	通知本公司或请专业人员维修
	运风马达不转或反转	检查原因或更新
	压缩机之电磁开关坏掉	检查原因 更新
	冷凝器粘灰尘	高压气嘴吹干净
	机组散热不良	安装位置不佳,重新定位安装
温度做不到或失控	温度超温保护动作	重新设定
	温度 SSR 损坏	检查更换
	温度电热管坏	检查更换
	温度接触器坏	检查更换
	冷冻系统故障	通知本公司或请专业人员维修
湿度做不到或失控	湿度 SSR 损坏	检查换新
	湿度发热管坏	检查换新
	湿布吸水不好	换新
	水盘水位过高或过低	调整水位
	湿度接触器坏	检查原因换新
	温度超湿保护动作	重新设定
控制器无法控制	按键无作用	通知本公司
	无电源输入	检查重新送电
	I/O 板不工作	接线排松重新插好
	控制面板无显示	查电源或通知公司